

THALEOS[®]
Energy efficiency

Warme 8 et 10 kW

Poêle à granulés



Étanche



Vitre en céramique



Main froide



Sortie fumées arrière



Creuset de combustion en fonte



Wi-fi (en option)



Fonction silencieuse



Programmation
journalière/hebdomadaire

UN TRÈS HAUT RENDEMENT **DURÉE/CHALEUR**

Garantie produit :
2 ans


**ÉLIGIBLE AUX AIDES
GOUVERNEMENTALES**


EN 14785-2006


**CERTIFICATION
ENVIRONNEMENTALE**
DM 186 DEL 07/11/2017

 **Incitation
au compte
thermique**



Poêle à granulés **Warme 8 et 10 kW**

ÉCONOMIQUE

Le granulé est peu coûteux et à une densité énergétique deux fois supérieure à celle du bois. En optant pour la poêle à granulés Warme de Thaleos vous vous assurez une source d'économie financière fiable et durable tout en améliorant votre bien-être au quotidien.

PRATIQUE

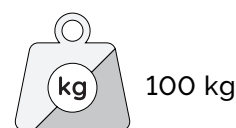
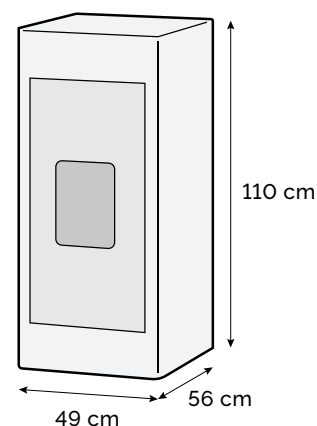
La poêle à granulés Warme possède une **diffusion à air chaud par ventilateur** et vous avez la possibilité de **moduler la puissance** pour l'adapter à vos besoins.

ÉCOLOGIQUE

Le granulé est vertueux. Fabriqué avec des **matériaux naturels** (issue de résidus du travail du bois),

Fiche technique

	8 kW	10 kW
Référence	THAWARME8N	THAWARME10N
Classe énergétique	A+	A+
Puissance thermique au foyer	9.0 kW	11.1 kW
Puissance thermique nominale	8.1 kW	9.9 kW
Rendement nominal	88.2 %	87.5 %
ETAS (efficacité énergétique saisonnière mesurée selon les normes NF EN 14785)	85%	85%
Tirage requis à la base de la cheminée	12 Pa	12 Pa
Conduit d'évacuation des fumées	Ø 80	Ø 80
Conduit d'aspiration air comburant	Ø 50	Ø 50
Capacité du réservoir	22 kg	22 kg
Consommation de pellets (min/max)	0.67 - 1.85 kg/h	0.67 - 2.30 kg/h
Puissance électrique absorbée nominale	40 W	40 W
Puissance électrique absorbée allumage	281 W	281 W
Volume chauffé	210 m ³	260 m ³
Monoxyde de carbone (CO)	123 mg/Nm ³	101 mg/Nm ³
Poussières et particules	15 mg/Nm ³	14 mg/Nm ³
Oxydes d'azote (NOx)	115 mg/Nm ³	111 mg/Nm ³
Composés organiques gazeux (COG) <small>(Valeurs en concentration exprimées en mg/Nm³ d'O₂)</small>	3 mg/Nm ³	3 mg/Nm ³



ECO DESIGN
2023

CE EN 14785-2006



www.thaleos.com