

MARQUE
FRANÇAISE

Image non contractuelle



A+++

R290

CEE

Les certificats
D'ÉCONOMIES
D'ÉNERGIE

PAC Déméterme

POMPE À CHALEUR AIR/EAU
POUR ENVIRONNEMENT AGRICOLE

Ref : THAPAC182KW

THALEOS[®]
Energy efficiency

PAC AIR/EAU MONOBLOC CHAUFFAGE REFROIDISSEMENT ET ECS



Appoint solaire
(option ECS)



Connexion
en cascade



Interface 7"
du thermostat



Input
ON/OFF



Weekly Timer



Simultanéité
(version hybride)



ECS instantanée
(version hybride)



Energy metering

Une PAC pour l'avenir

La pompe à chaleur Déméterme de chez Thaleos R290 possède des qualités thermodynamiques élevées permettant de produire de l'eau à des températures sans précédent : de 75°C en refoulement à -10°C à température ambiante. Respect de l'environnement et températures comparables à celles d'une chaudière pour un avenir tout électrique.



Polyvalent

Large éventail d'applications tant en version monobloc qu'en version hydro-split.



Rénovation facile

Température de refoulement jusqu'à 75°C, idéale pour tout système de distribution.



Connectivité avancée

Gestion via une application dédiée ou via le port RS485 inclus en standard.



Modulaire

Combine jusqu'à 6 unités en cascade.



Points forts



Ref : THAPAC182KW

Gestion intelligente

Équipé d'un système intelligent, prenant en charge la surveillance et la gestion à distance.

Réglage intelligent à fréquence variable

La fréquence variable ajuste la vitesse du compresseur en fonction de la charge commerciale, économise de l'énergie à faible charge et s'adapte à la demande fluctuante dans les scénarios à grande échelle.

Fonctionnement stable à long terme

Réduit l'usure du compresseur pendant le démarrage et l'arrêt.

Fonctionnement silencieux à faible bruit

Le fonctionnement à faible bruit et la stabilisation rapide de la température répondent aux besoins des lieux commerciaux tels que les hôtels et les supermarchés

Adaptabilité tous temps

Fonctionnement stable sur une large plage de températures, s'adaptant aux conditions climatiques commerciales dans différentes régions et saisons.

BAS NIVEAU SONORE



7 mesures de réduction du bruit

- Châssis épaissi.
- Technologie de tamponnage du flux de gaz.
- Conception de contrôle de vitesse du moteur de ventilateur.
- Conception de pales de ventilateur de grande taille.
- Conception de pales profilées dentelées.
- Chambre de compresseur insonorisée entourée à 360°.
- Bases amortissantes à deux couches pour compresseur.

RÉFÉRENCE :

THAPAC182KW

Puissance nominale (Pdesingn @ -10°C ambiant / eau 35°C / eau 55°C, climat moyen)

69 kW / 65 kW

SCOP (eau sortie 35°C / 55°C, climat moyen)

5.2 W/W / 4.0 W/W

Classe énergétique ErP (eau sortie 35°C / 55°C, climat moyen)

A+++ / A+++



Jusqu'à 4000 m²
de taux de couverture
selon isolation

Fiche technique Thaleos - PAC Déméterme

DONNÉES TECHNIQUES



RÉFÉRENCE : THAPAC182KW

Chauffage des locaux : Température ambiante (BS/BB) : 7°C/6°C ;
Température eau (entrée/sortie) : 30°C/35°C

Puissance calorifique	27.24 ~ 104.00 kW
Puissance absorbée	4.68 ~ 24.53 kW
Plage de courant en mode chauffage	7.90 ~ 41.62 A
COP	5.82 ~ 4.24 W/W

Chauffage des locaux : Température ambiante (BS/BB) : 7°C/6°C ;
Température eau (entrée/sortie) : 50°C/55°C

Puissance calorifique	24.52 ~ 98.00 kW
Puissance absorbée	5.98 ~ 33.11 kW
Plage de courant en mode chauffage	10.08 ~ 55.06 A
COP	4.10 ~ 2.86 W/W

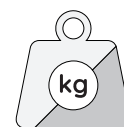
Rafraîchissement des locaux : Température ambiante (BS) : 35°C ;
Température eau (entrée/sortie) : 12°C/7°C

Puissance frigorifique	15.20 ~ 80.00 kW
Puissance absorbée	3.52 ~ 28.37 kW
Plage de courant en mode refroidissement	5.94 ~ 47.87 A
EER	4.30 ~ 2.82 W/W

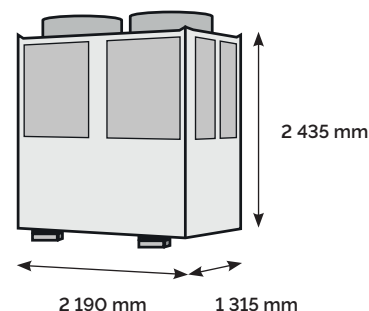
Production ECS : Température ambiante (BS/BB) : 20°C/15°C ;
Température eau (entrée/sortie) : 15°C/55°C

Puissance calorifique	120.00 kW
Puissance absorbée	26.25 kW
Plage de courant en chauffage	44.33 A
COP	4.57 W/W

Puissance	182 W
Puissance absorbée maximale	34.40 kW
Courant de fonctionnement maximal	56.00 A
Température maximale de sortie d'eau	75 °C
Plage de température ambiante de fonctionnement	-25 ~ 43°C
Alimentation électrique	380 - 415V / 3N~ / 50Hz
Affichage	Écran tactile couleur 7"
Taux de couverture	Jusqu'à 4000 m ²
Type de réfrigérant	R290
Masse de charge de réfrigérant	2.0 x 4 kg
Niveau de pression acoustique à 1m / puissance acoustique	55 dB(A) / 73 dB(A)
Débit d'eau nominal	17.9 m ³ /h
Perte de charge hydraulique	28 kPa
Raccordement du tuyau d'eau	DN65
Sens de soufflage de l'air	Haut
Type ventilateur / moteur / Nombre de ventilateurs	Axial / DC
Nombre de ventilateurs	2 pièces
Indice de protection IP	IPX4
Classe de protection contre les chocs électriques	I



958 kg



Nous nous réservons le droit à d'éventuelles erreurs dans les descriptions, l'apparence, les fonctions et les spécifications techniques, ainsi que dans les dessins dimensionnels, qui pourraient survenir en raison de l'amélioration continue de nos appareils.

Thaleos est susceptible de changer les caractéristiques ci-dessus sans préavis dans un but d'amélioration du produit. Mise à jour de la fiche produit : juin 2026